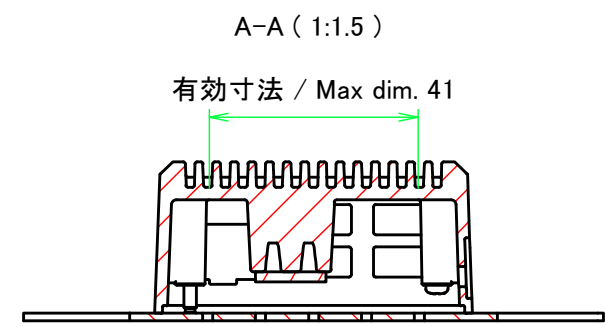
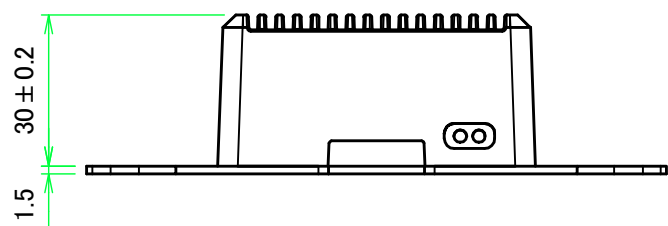
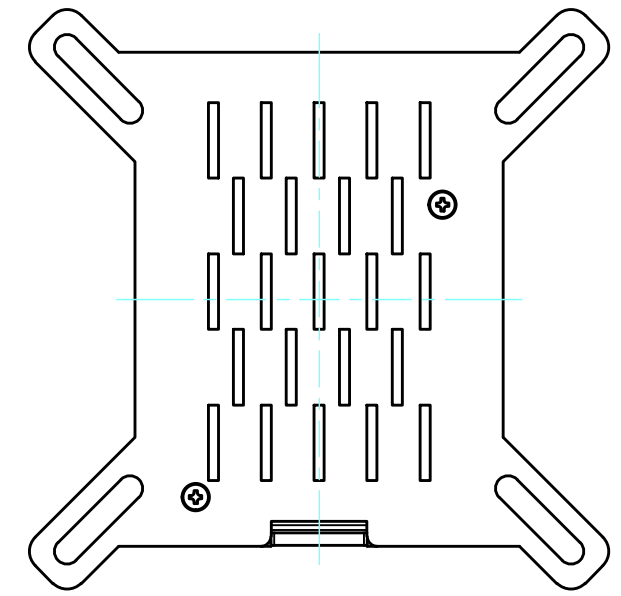
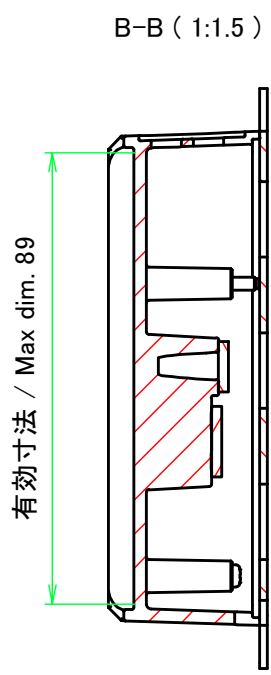
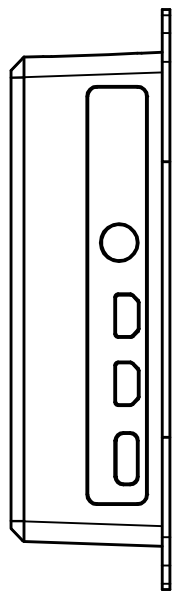
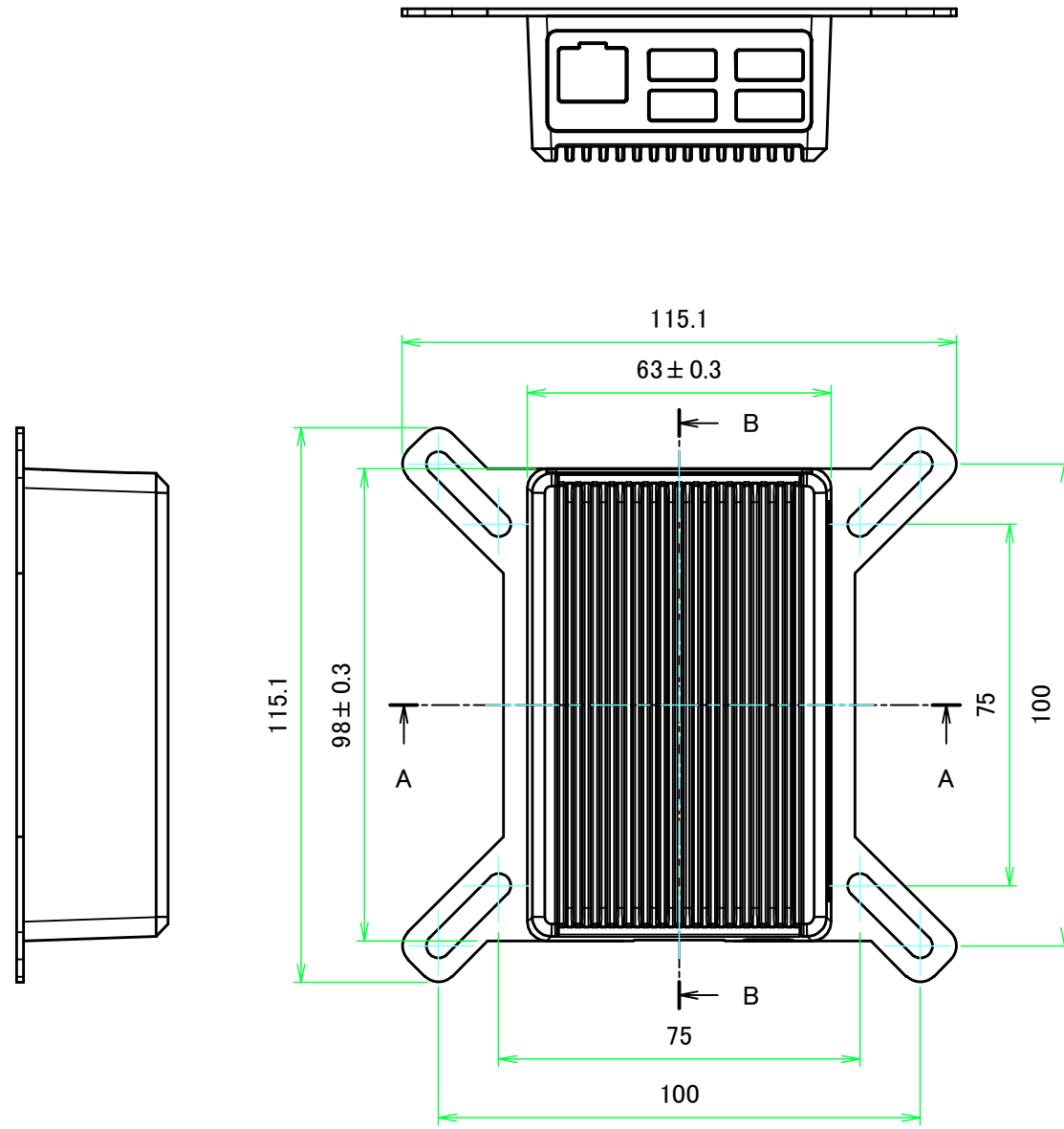


構成内容 / Components				
No.	名称 / Part name	数量 / Pcs	材質 / Material	色・表面処理 / Color・Finish
1	カバー Cover	1	アルミダイキャスト ADC12 Diecast aluminium ADC12	シルバー、ブラック・粉体塗装 Silver, Black・Powder coated
2	ベース Base	1	アルミ板 A1100P t1.5 Aluminium A1100P t1.5	メタリックシルバー塗装・裏面導通処理、ブラック・塗装 Metallic silver painted・Inside Conductivefinished, Black・Painted
3	熱伝導シート Thermal conductive sheets	2	シリコーン Silicone	グレー Gray
4	ベース取付ビス (皿 M2.5×10) Screw for Base (Flat-head M2.5-10)	2	鉄 Steel	三価クロメート、三価黒クロメート Trivalent chromate, Black trivalent chromate
5	Raspberry Pi 基板取付用ビス (ナベ M2.5×4) Screw for Board (M2.5-4)	2	鉄 Steel	三価クロメート Trivalent chromate

色仕様(型番末尾口) / Color Type(End of product number □)

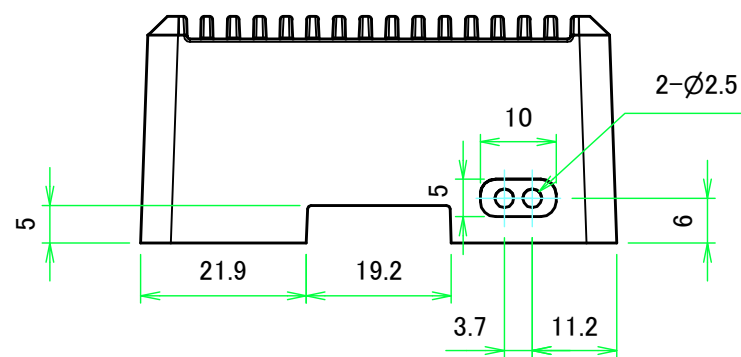
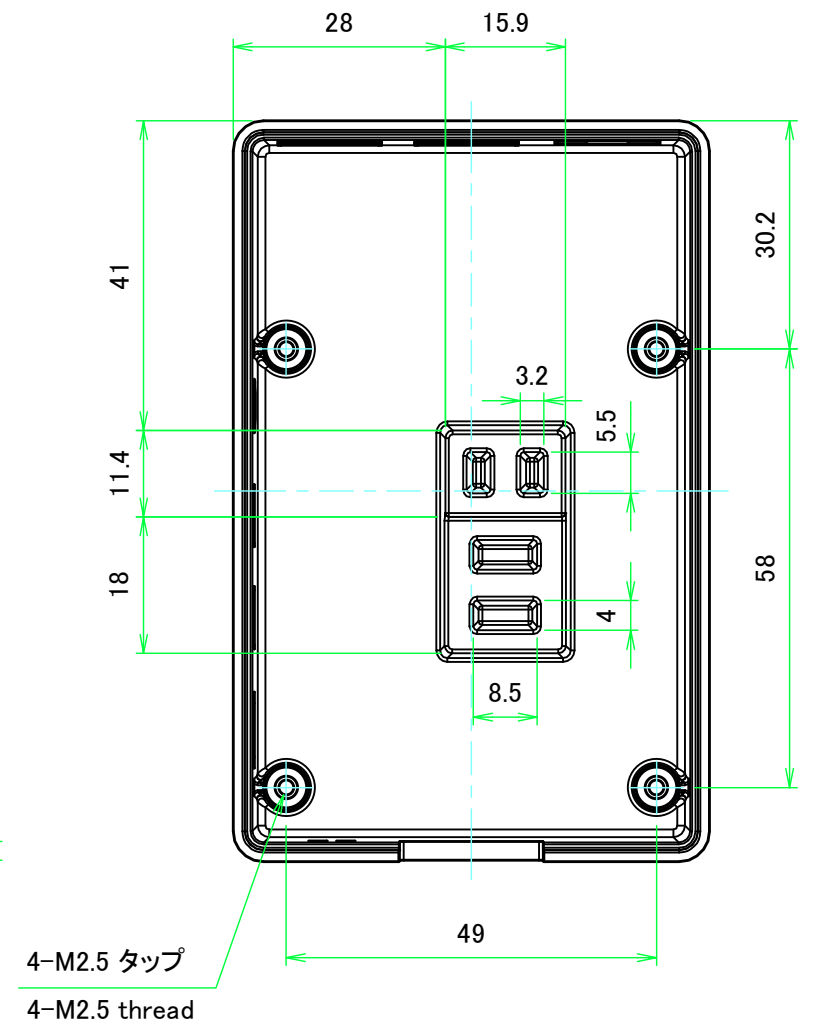
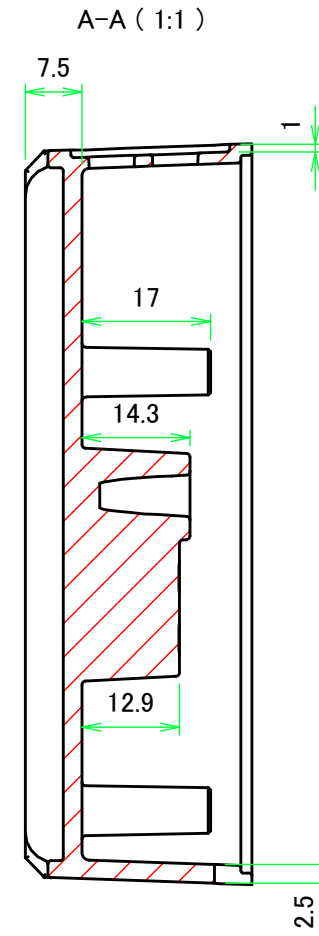
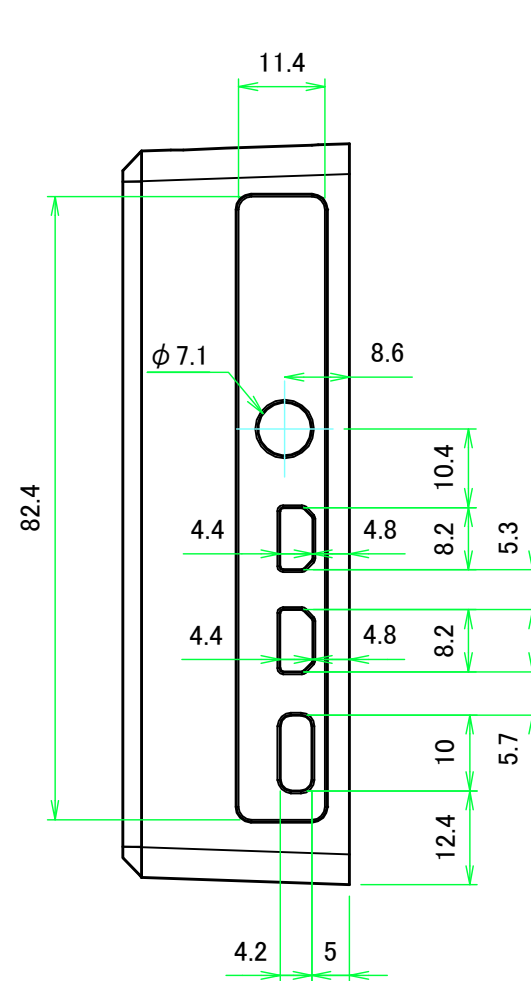
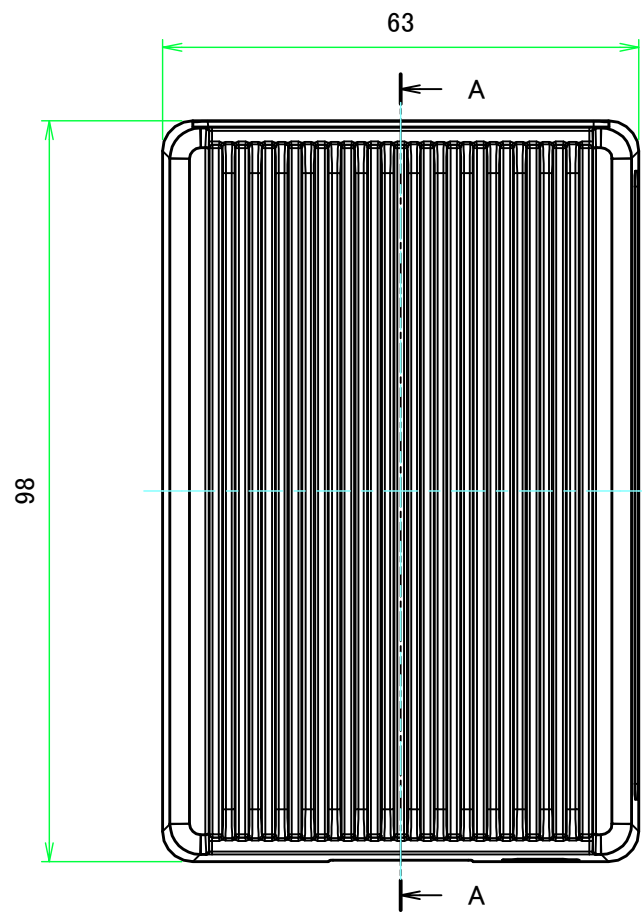
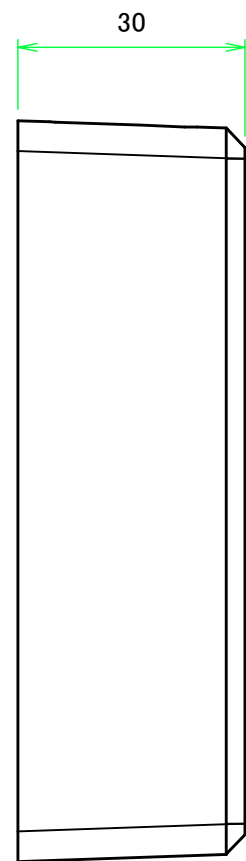
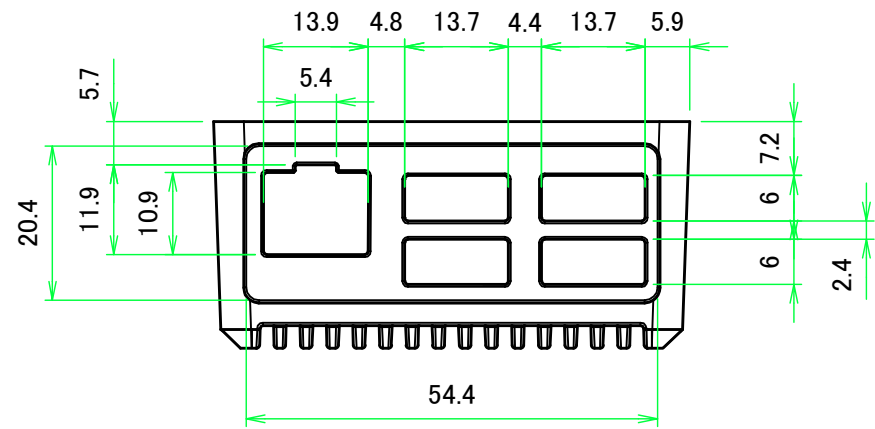
記号 / Code	カバー / Cover	ベース / Base
S	シルバー / Silver	メタリックシルバー / Metallic silver
B	ブラック / Black	ブラック / Black

株式会社タカチ電機工業 TAKACHI ELECTRONICS ENCLOSURE CO., LTD.			品名/Title Raspberry Pi 4B 専用ヒートシンクケース Raspberry Pi 4B HEATSINK CASE	尺度/Scale 1 / 4
承認/Approved 中根	検図/Checked 中根	製図/Created 常山	型番/Product number RPH-4B-FH-□ 作成日/Date 2022/04/15	



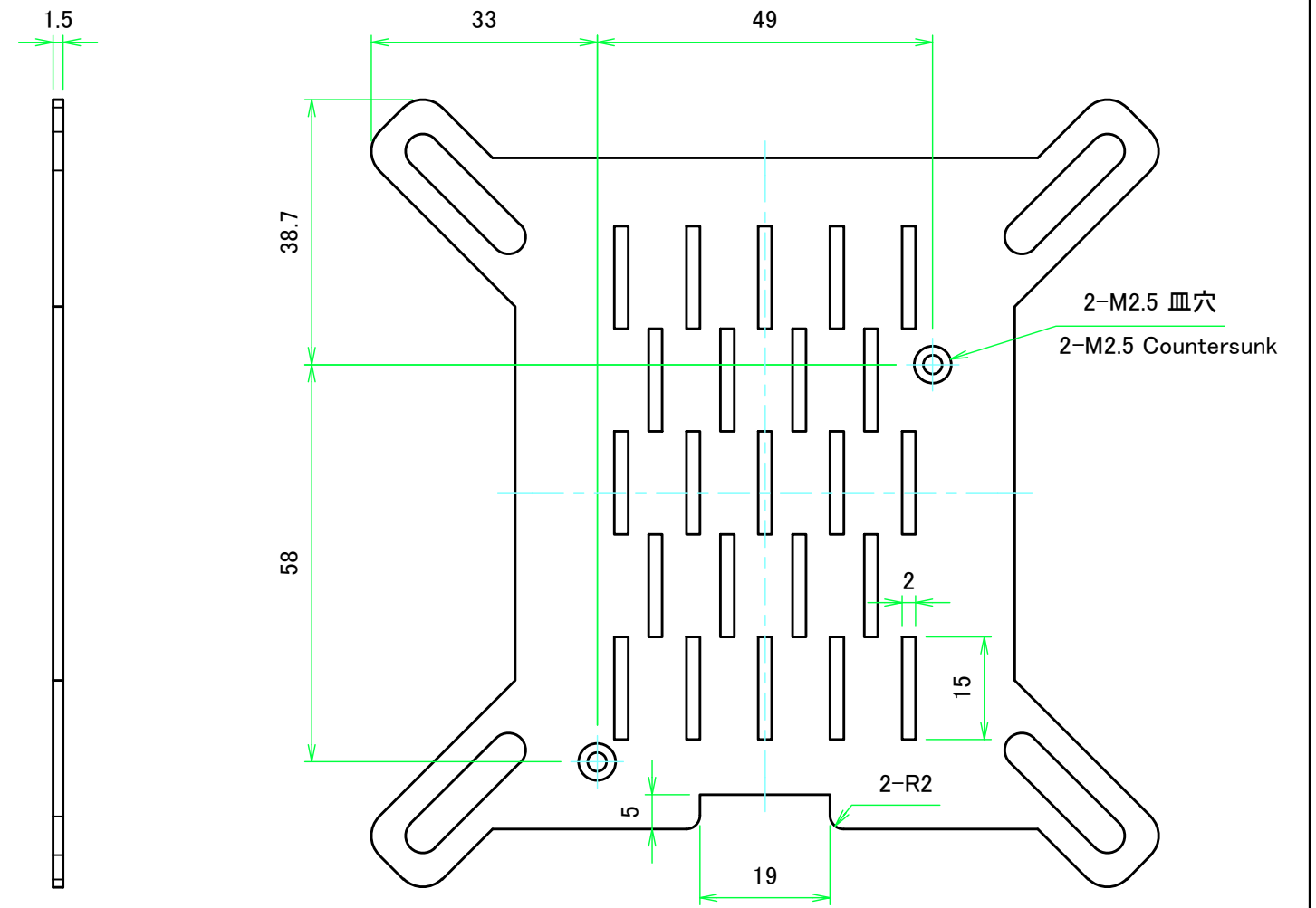
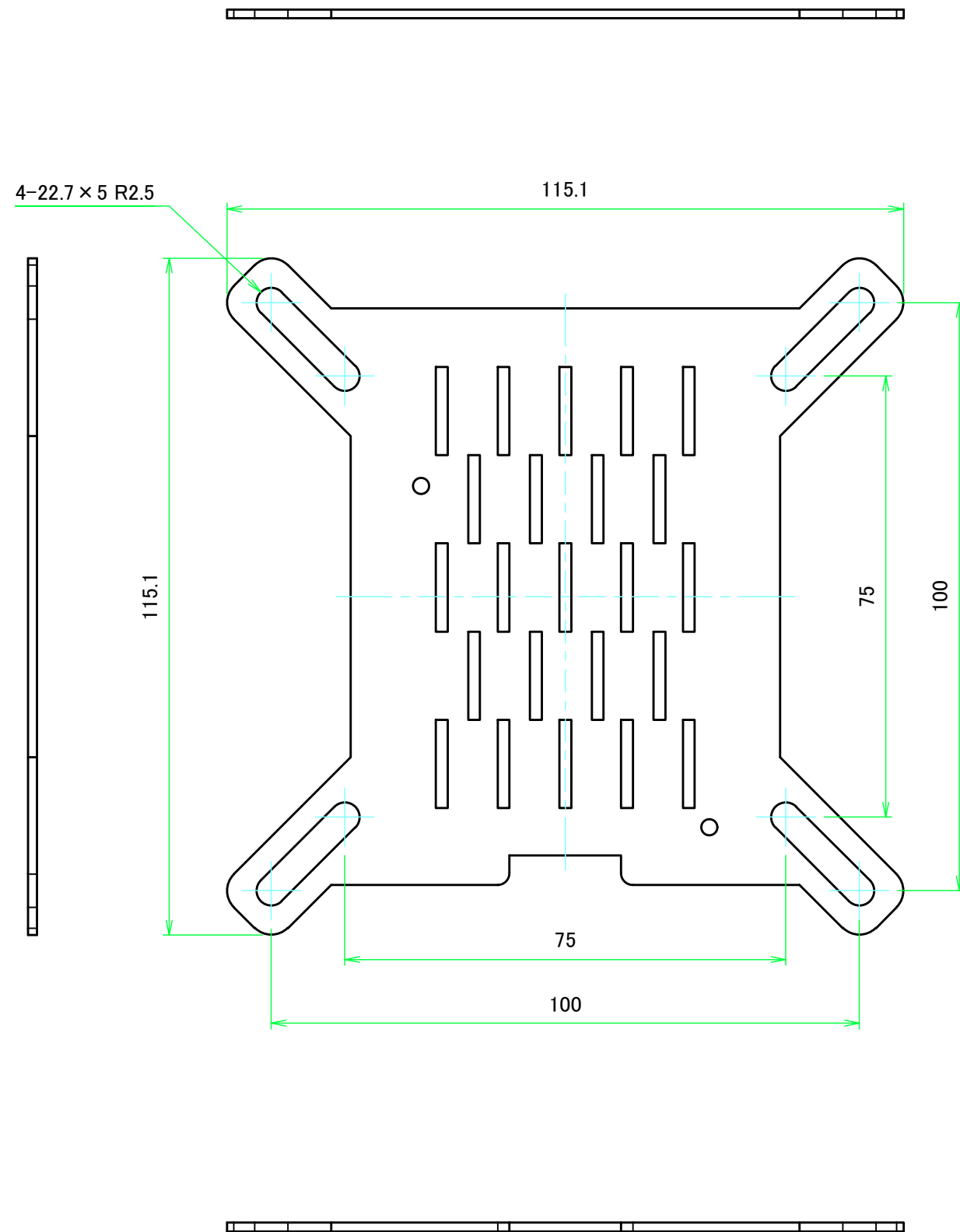
株式会社タカチ電機工業 TAKACHI ELECTRONICS ENCLOSURE CO., LTD.			品名/Title Raspberry Pi 4B 専用ヒートシンクケース Raspberry Pi 4B HEATSINK CASE	尺度/Scale 1:1.5
承認/Approved	検図/Checked	製図/Created	型番/Product number RPH-4B-FH-□	
中根	中根	常山	作成日/Date 2022/04/15	2 / 4

カバー / Cover



株式会社タカチ電機工業 <small>TAKACHI ELECTRONICS ENCLOSURE CO., LTD.</small>			品名/Title Raspberry Pi 4B 専用ヒートシンクケース Raspberry Pi 4B HEATSINK CASE	尺度/Scale 1:1
承認/Approved	検図/Checked	製図/Created	型番/Product number RPH-4B-FH-□	
中根	中根	常山	作成日/Date 2022/04/15	3 / 4

ベース / Base



株式会社タカチ電機工業 <small>TAKACHI ELECTRONICS ENCLOSURE CO., LTD.</small>			品名/Title Raspberry Pi 4B 専用ヒートシンクケース Raspberry Pi 4B HEATSINK CASE	尺度/Scale 1:1
承認/Approved	検図/Checked	製図/Created	型番/Product number RPH-4B-FH-□	
中根	中根	常山	作成日/Date 2022/04/15	4 / 4